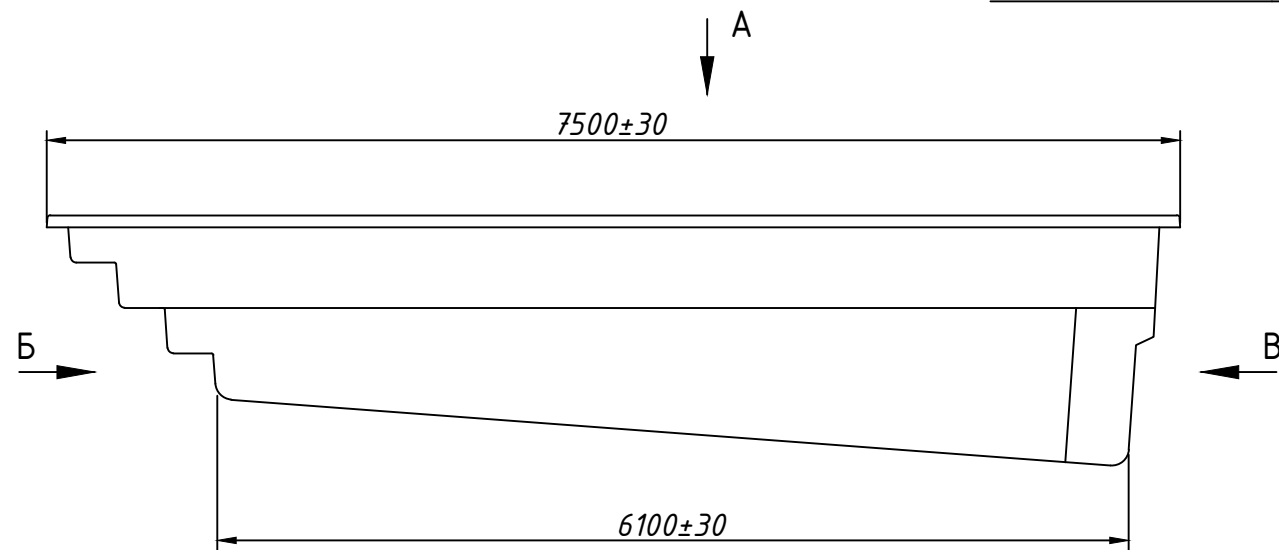
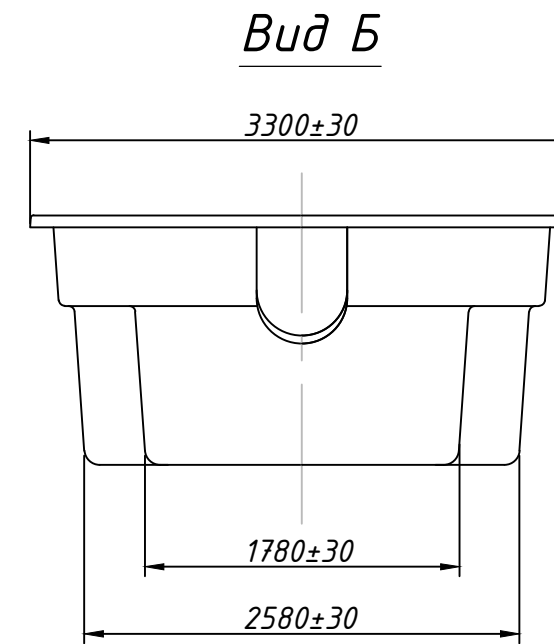


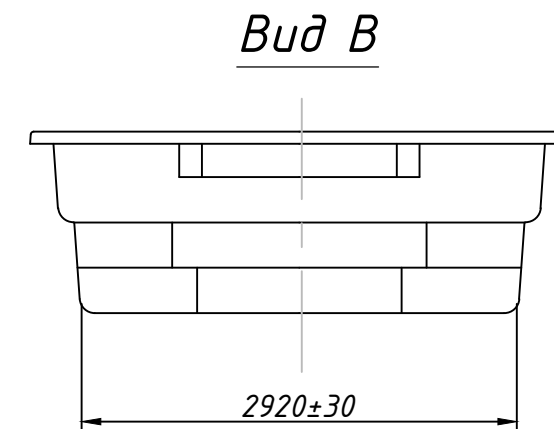
# АТЛАНТИК PREMIUM



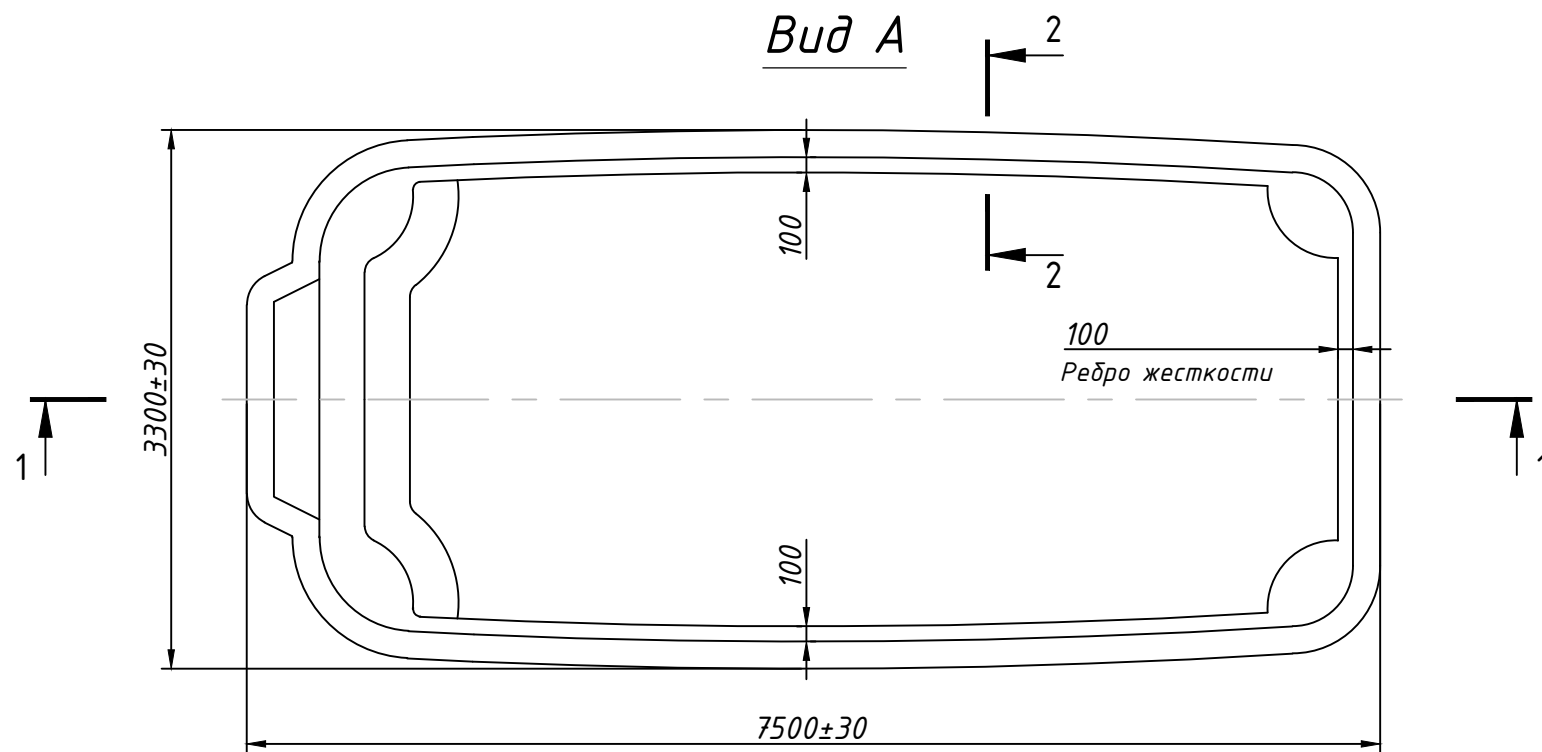
Вид А



Вид Б

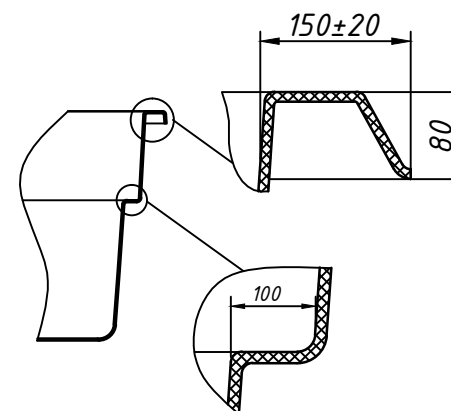
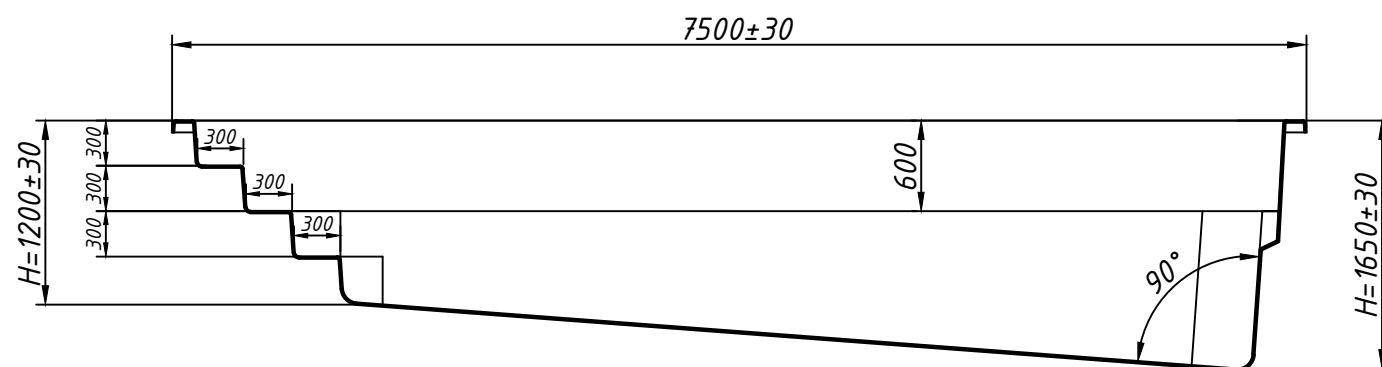


Вид В



Сечение 1-1

Сечение 2-2



## Технические данные

Толщина стенки (мм) .....	10 (+5/-3)
Вес бассейна (кг) .....	700
Объем воды (м. куб.) .....	30
Длина (м) .....	7,5 (±0,03)
Ширина (м) .....	3,3 (±0,03)
Глубина (м) .....	1,2-1,65 (±0,03)

Модель бассейна	АТЛАНТИК PREMIUM
Производитель	ООО "Композит групп производство"